

HJTX14AHQ-FP

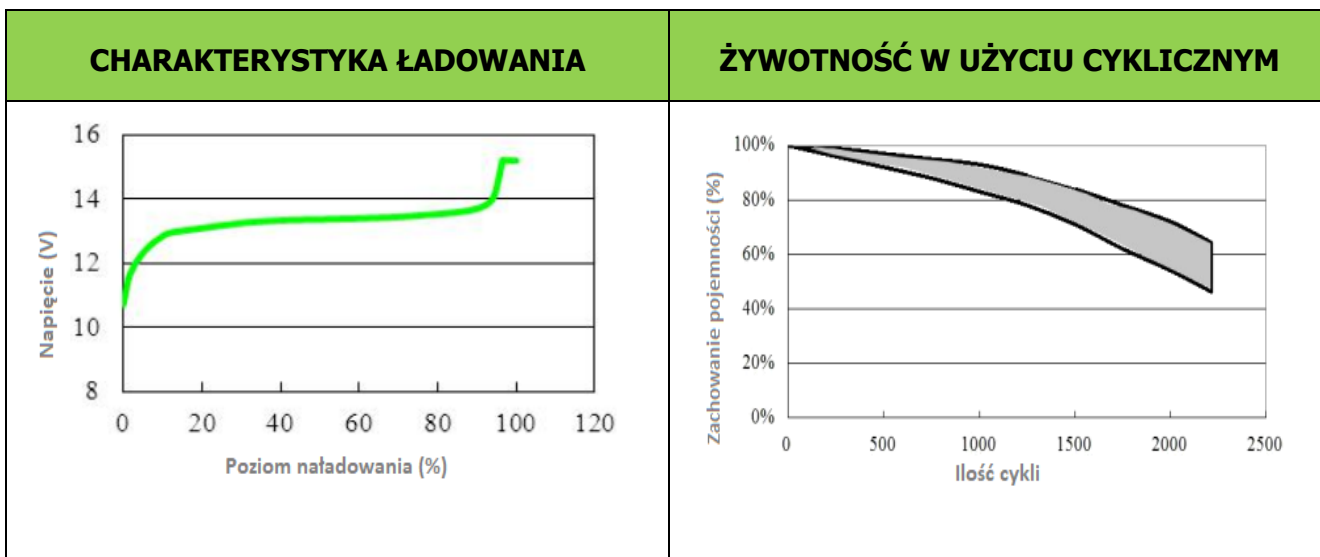


WŁAŚCIWOŚCI:

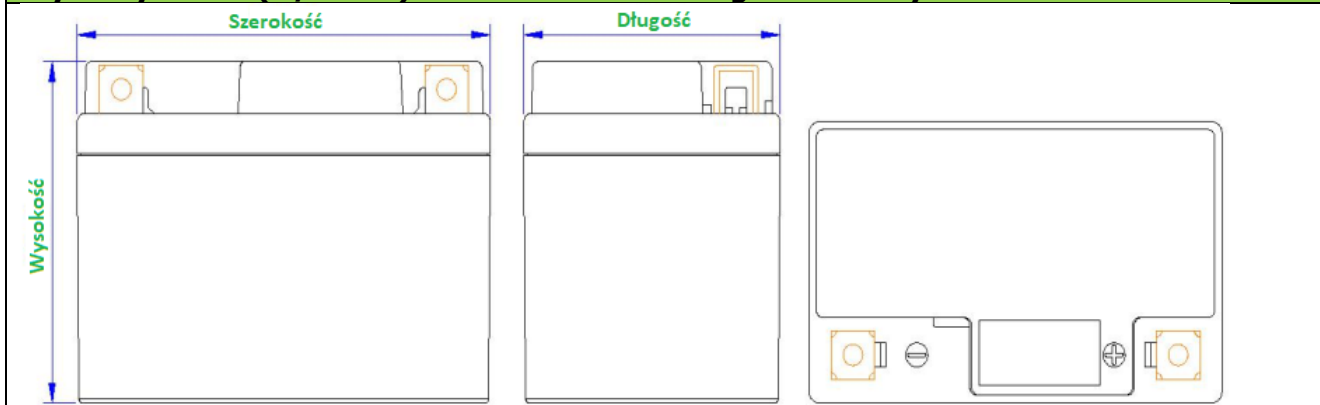
- Bardzo lekkie, 1/3 tradycyjnego akumulatora
- Wysoka żywotność cykliczna: ponad 2000 cykli w standardzie JISD (dla porównania kwasowo-ołowiowa bateria ok. 300)
- Ładowanie prądem 10C do 90% już w 6 minut
- Długi okres trwałości: aż do 1 roku bez konieczności ładowania (tradycyjne 6 miesięcy)
- Bezpieczne: LiFePO4 zapewnia brak ryzyka wybuchu
- Działają w każdej pozycji: brak kwasu w środku umożliwia montaż w dowolnym ustawieniu
- W pełni bezobsługowe
- Przyjazny dla środowiska: bez zanieczyszczeń, bez kwasu, bez ołowiu, bez metali ciężkich

SPECYFIKACJA:

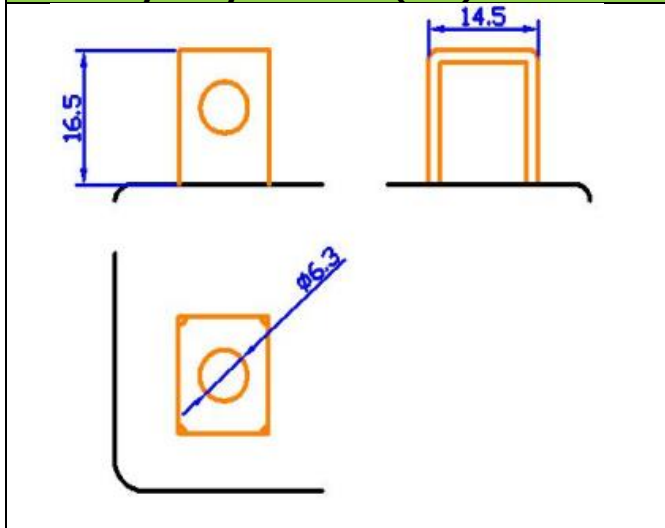
Napięcie nominalne: (V)	12.8
Pojemność (C10/25°C): Ah	≥4.0Ah *90%
Waga: (kg)	Ok. 1.1
Natężenie ładowania: (A)	STD.: 2A; MAX.: 20A
Napięcie ładowania: (V)	14.4V+/- 0.5V
Rozładowania wysokoprądowe: (96A, 25°C)	5s Napięcie ≥10.0V, 90s Napięcie ≥7.2V
Rozładowania wysokoprądowe: (96A, 0°C)	5s Napięcie ≥8.5V, 90s Napięcie ≥7.2V
Prąd zimnego rozruchu: (A)	240
Zakres temperatury pracy	Ładowanie: 0~45°C
	Rozładowanie: -10~60°C
	Składowanie: -20~40°C
Żywotność w użyciu cyklicznym	≥1000 (100% DOD)
Okres samorozładowania	Akumulator może być składowany przez ponad 12 miesięcy w temperaturze 25°C (dla wyższej temperatury samorozładowanie będzie szybsze). Sprawdź napięcie akumulatora przed użyciem, należy go naładować, jeśli napięcie wynosi poniżej 12,8V.



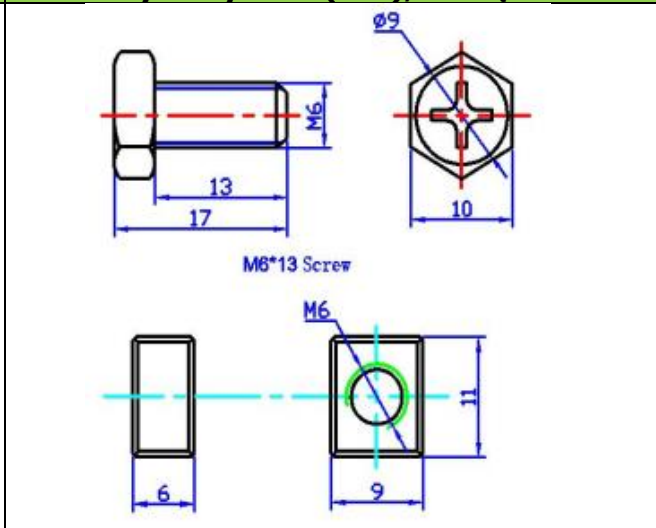
Wymiary baterii (+/-2mm): Szerokość 134 x Długość 75 x Wysokość 133



Rzut i wymiary terminali (mm):



Rzut i wymiary śrub (mm), nakrętek



Certyfikat producenta: TS16949; ISO9001; IS14001; ISO18001

Certyfikat produktu: UL1642 cell inside; CE; RoHs; UN38.3