

G7200 7.2A 12V&24V



Auto | Marine | RV | Powersport | Lawn & Garden

ULTRA BEZPIECZNA Ładowarka akumulatorów

Ładwanie akumulatorów do **230Ah** Podtrzymanie dla wszystkich akumulatorów
Pojazdy terenowe, kosiarki do trawy, motocykle, samochody, ciężarówki, łodzie, ciągniki, sprzęt i inne

Ultra kompaktowa, **ultra bezpieczna**, wytrzymała, przenośna inteligentna ładowarka. Posiada technologie **zabezpieczającą przed iskrzeniem** i **odwrotną** polaryzacją. Ładuje **2x szybciej** niż zwykłe ładowarki. Może być połączona do akumulatora 24/7 **bez przeładowania**.

Start-Stop
Neutralizuje skutki zwiększonego zapotrzebowania na energię cykliczną w akumulatorach do pojazdów mikrohybrydowych

Oszczędzanie energii
Minimalizuje pobór prądu gdy nie jest wymagana maksymalna moc

Przywracanie
W przypadku wykrycia niskiego napięcia w akumulatorze, zasiarczenia lub rozwarstwienia elektrolitu dostarcza prąd pulsacyjny o wysokim napięciu

Zabezpieczenia
Wielopoziomowa bariera zabezpieczająca przed nienormalnymi i niebezpiecznymi warunkami.

Kontrola temperatury
Wewnętrzny czujnik temperatury reguluje proces ładowania w zależności od temperatury

Wytrzymałość
Odporność na zabrudzenia, wodę, promieniowanie UV, uderzenie i zgniatanie

Optymalizacja
Stabilizuje procesy chemiczne w akumulatorze dla zwiększenia wydajności żywotności

Bezpieczeństwo
Ochrona przed odwrotną polaryzacją, iskrzeniem, przeciążeniem, przeładowaniem, otwartym obwodem, zwarcim i przegrzaniem

CANBUS
Automatycznie wysyła sygnał do otwarcia portu ładowania w autach wyposażonych w system CANBUS

Śledzenie obciążenia
Dioda LED ładowania dynamicznie śledzi kiedy ładunek przekracza prąd ładowania

Pamięć
Powraca do ostatnio wybranego trybu po ponownym uruchomieniu

Konserwacja Plus
Pozwala zostawić naładowany akumulator podłączony do ładowarki co zapobiega jego rozładowaniu i nie powoduje przeładowania

Diagnostyka
Intuicyjne narzędzie diagnostyczne do wykrywania odwrotnej polaryzacji, niskiego napięcia lub uszkodzenia akumulatora

Interaktywność
Proces ładowania zmienia się na podstawie informacji pobranych z akumulatora

Podtrzymanie dla akumulatorów o dowolnej pojemności.

Ładuje **12V** akumulatory do 230Ah, **24V** akumulatory do 115Ah.

The NOCO Company
30339 Diamond Parkway, #102
Glenwillow, OH 44139 | USA
1.800.456.6626

no.co

Import i dystrybucja:
Micronix Sp. z o.o.
ul. Spółdzielcza 10, 58-590 Jelenia Góra
tel.: +48 75 756 78 78, e-mail: info@micronix.pl

NOCO
Since 1914

 **micronix**

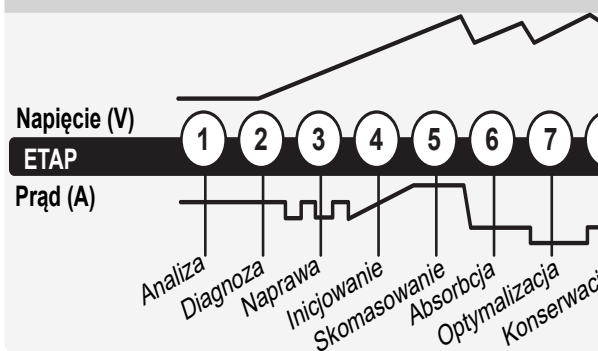
TRYBY ŁADOWANIA

TRYB	WYJAŚNIENIE		
Standby	NO POWER Tryb czuwania. W trybie tym aktywna jest opcja oszczędzania baterii. Ładowarka nie ładuje (nie dostarcza prądu do akumulatora). Po wybraniu tej opcji dioda LED świeci na pomarańczowo.	24V COLD/AMG	29.6V 3.6A do 115Ah Tryb ładowania akumulatorów 24V w temperaturze poniżej 10°C oraz ładowania akumulatorów AGM. Po wybraniu tej opcji dioda LED świeci na kolor niebieski.
		12V LITHIUM (Naciśnij i przytrzymaj)	14.2V 7.2A do 230Ah Tryb ładowania akumulatorów 12V Li-ion (litowo-jonowych), włączając akumulatory LiFePo (Litowo-żelazowo-fosforanowe). Po wybraniu tej opcji dioda LED świeci na kolor niebieski.
12V NORM	14.5V 7.2A do 230Ah Tryb ładowania akumulatorów 12V: obsługowych i bezobsługowych, wapniowe, Gel, EFB. Po wybraniu tej opcji dioda LED świeci na biało	12V AGM+ (Naciśnij i przytrzymaj)	15.5V 7.2A do 230Ah Tryb ładowania zaawansowanych akumulatorów 12V wykonanych w technologii AGM, do których ładowania potrzebne jest wyższe niż standardowe napięcie. Po wybraniu tej opcji dioda LED będzie świecić na biało.
12V COLD/AMG	14.8V 7.2A do 230Ah Tryb ładowania akumulatorów 12V w temperaturze poniżej 10°C oraz ładowania akumulatorów AGM. Po wybraniu tej opcji dioda LED świeci na kolor niebieski	13.6V SUPPLY (Naciśnij i przytrzymaj)	13.6V 5A Max 6A Konwertuje prąd stały do zasilania urządzeń 12V np.: kompresor do opon, pompa do paliwa, może służyć jako narzędzie podtrzymujące podczas wymiany akumulatora. Po wybraniu opcji dioda LED będzie świecić na czerwono.
24V NORM	29V 3.6A do 115Ah Tryb ładowania akumulatorów 24V: obsługowych i bezobsługowych, wapniowych Gel, EFB. Po wybraniu tej opcji dioda LED świeci na biało.	12V REPAIR (Naciśnij i przytrzymaj)	16.5V 1.5A dowolna pojemność Zaawansowany tryb odzyskiwania akumulatora. Do naprawiania i przechowywania starych, nieużywanych, uszkodzonych, rozwarstwionych lub zasiarczonych baterii. Po wybraniu tej opcji dioda LED zaświeci na czerwono i zacznie migać.

SPECYFIKACJA TECHNICZNA

Napięcie wejściowe AC:	110-120 VAC, 50-60Hz	Rodzaj akumulatorów:	12V & 24V
Napięcie robocze AC:	85-130 VAC, 50-60Hz	Typ akumulatorów:	Z ciekłym elektrolitem, Żelowe, MF, Wapniowe, EFB, AGM i LIB
Wydajność:	~ 85%	Pojemność akumulatorów:	Do 230Ah (12V), do 115Ah (24V), Konserwuje akumulatory o każdej pojemności
Moc:	132W Max	Ochrona obudowy:	IP65
Wykrywanie niskiego napięcia:	2 V (12 V), 14 V (24 V)	Chłodzenie:	Naturalna konwekcja
Pobór prądu:	<5mA	Wymiary (dł./szer./gr.):	224 x 94 x 58 mm
Temperatura otoczenia:	0°C to +40°C, 32°F to +104°F	Waga:	0,78 kg
Typ ładowarki:	8-etapowa, inteligentna		

ETAPY ŁADOWANIA

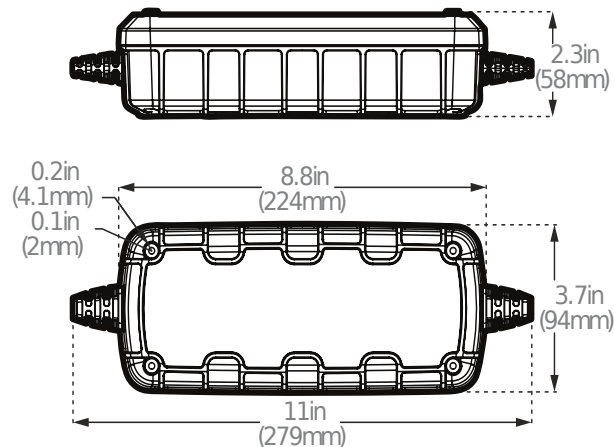


Opakowania detaliczne:
Wymiary: 320 x 100 x 114mm
Waga: 1.17 kg
UPC: 0-46221-10034-1
Karton wewnętrzny:
Wymiary: 329 x 109 x 126mm
Waga: 1.31 kg

Karton zbiorczy:
Wymiary: 572 x 345 x 274mm
Waga: 13.88kg
Ilość: 10
UCC: 10046221100348
Sztuk na palecie: 300

ZAWARTOŚĆ PUDEŁKA

Inteligentna ładowarka G7200
Złącza do клем zaciskowe i oczkowe
Instrukcja



AC Cable: 75 in (190.5cm)
DC Cable: 56 in (142.24cm)



Intertek
4001276

CONFORMS TO UL STD. UL1236
CERTIFIED TO CSA STD. C22.2 No. 107.2

The NOCO Company
30339 Diamond Parkway, #102
Glenwillow, OH 44139 | USA
1.800.456.6626

no.co

NOCO
Since 1914

Import i dystrybucja:
Micronix Sp. z o.o.
ul. Spółdzielcza 10, 58-590 Jelenia Góra
tel.: +48 75 756 78 78, e-mail: info@micronix.pl

micronix